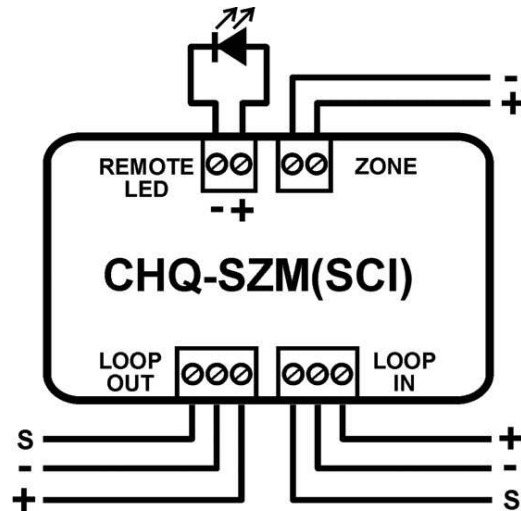




## Konventionelles Schleifenmodul / Single Zone module

## CHQ-SZM2/M (SCI)



<b>Materialien</b>	Gehäuse aus ABS , weiß	<b>Materials</b>	Body of white ABS
<b>Temperaturbereich</b>	-10°C bis +50°C	<b>Temperature range</b>	-10°C to +50°C
<b>Betriebsspannung</b>	17-41V DC	<b>Operating voltage</b>	17-41V DC
<b>Spannungsversorgung</b>	Aus der Feuermeldesleife	<b>Power Supply</b>	Loop powered
<b>Stromaufnahme</b>	260 uA (Ruhe) 22 mA (Feueralarm)	<b>Current consumption</b>	260 uA (quiescent) 22 mA (Fire alarm)
<b>Gewicht</b>	0,35 kg	<b>Weight</b>	0,35 kg
<b>Abmessungen</b>	157x127x35mm ( L x B x H )	<b>Dimensions</b>	157x127x35mm ( L x W x H )
<b>Zulassungen</b>	LPCB, MED (GL)	<b>Approvals</b>	LPCB, MED (GL)
<b>Type</b>	<b>Merkmale</b>	<b>Features</b>	<b>Best.Nr./OrderNo.</b>
CHQ-SZM2/M (SCI)	Das Modul CHQ-SZM2/M (SCI) ist ein Modul für die Anpassung von bis zu 6 konventionellen Feuermeldern an das Hochiki ESP analogue addressable system.	Model CHQ-SZM2/M (SCI) is a Single Zone Module designed to allow up to six conventional detectors to be interfaced to Hochiki's ESP analogue addressable system.	004-181