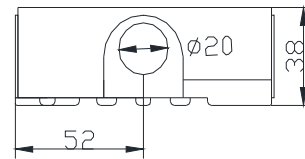
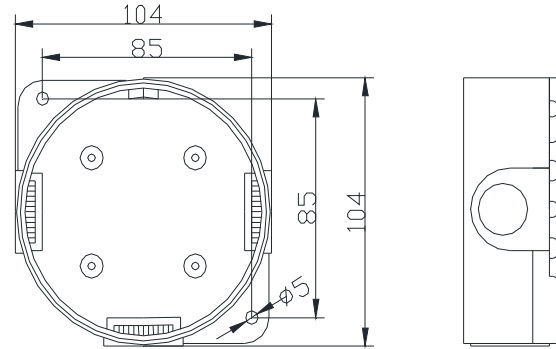




Unterteil für Feuermelder / Base for fire detectors

MBB-1



Materialien	Gehäuse aus Polycarbonat, weiß	Materials	Body of white Polycarbonate
Kabeleinführung	2x M20 Kabelverschraubungen 1x M20 Blindstopfen	Cable entry	2x M20mm cable glands 1x M20 blind plug
Schutzart	IP 54	Protection class	IP 54
Temperaturbereich	-30°C bis +70°C Lagerung -10°C bis +50°C Betrieb	Temperature range	-30°C bis +70°C Storage -10°C bis +50°C Operation
Gewicht	0,125 kg	Weight	0,125 kg
Abmessungen	Durchmesser 106 mm Höhe 38 mm	Dimensions	Diameter 106 mm Height 38 mm
Zulassungen	LPCB, MED (GL)	Approvals	LPCB, MED (GL)
Type	Merkmale	Features	Best. Nr. / Order No.
MBB-1	Maschinenraum Sockel	Surface base wt	000-832
MBB-1 (WHT)	Maschinenraum Sockel Farbe Weiß RAL 9003	Surface base wt Color white RAL 9003	008-578

Funktion / Anwendung	Function / Application
Alle Feuermelder der Serien ASX und CDX können in Verbindung mit dem Sockel YBN-R... auf das MBB-1 Unterteil montiert werden (ASX = alle adressierbaren Feuermelder; CDX = alle konventionellen Feuermelder).	All ASX and CDX series detectors with the common mounting base YBN-R... can be mounted on the MBB-1 base (ASX = all addressable detectors; CDX = all conventional detectors).