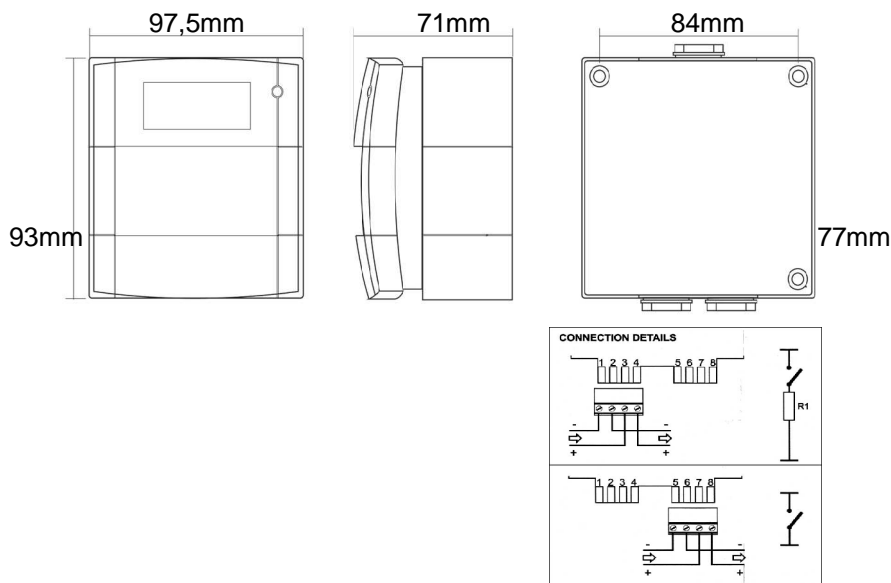




## Handmelder, eigensicher / Manual Call Point, intrinsically safe **WCP1A-R470SG-K013-01-IS**



<b>Materialien</b>	Gehäuse aus rotem Kunststoff Plastik Platte Kontakte aus Silber Schrauben aus Edelstahl	<b>Materials</b>	Body of red plastic Plastic release element Contacts of silver Screws of stainless steel
<b>Schutzart</b>	IP 67	<b>Protection class</b>	IP 67
<b>Temperaturbereich</b>	-10°C bis +50°C	<b>Temperature range</b>	-10°C to +50°C
<b>Kabeleinführung</b>	2 Kabelverschraubungen M20 von unten, 1 M20 von oben	<b>Cable entry</b>	2 cable glands M20 from bottom, 1 M20 from top
<b>Betriebsspannung</b>	9,5-30V DC	<b>Operating voltage</b>	9,5-30V DC
<b>Belastbarkeit</b>	30V DC / 2A max.	<b>Max. current</b>	30V DC / 2A max.
<b>Gewicht</b>	0,25 kg	<b>Weight</b>	0,25 kg
<b>Ex Klasse</b>	E A 1GD Ex ia AC T4 Ga Sira 06ATEX2131X IECEx SIR 08.0105X	<b>EX clas</b>	E A 1GD Ex ia AC T4 Ga Sira 06ATEX2131X IECEx SIR 08.0105X
<b>Type</b>	<b>Merkmale</b>	<b>Features</b>	<b>Best. Nr. / Order No.</b>
WCP1A-R470SG-K013-01-IS	Handmelder für Ex geschützte Räume. Aufbaumontage	Manual call point For Ex proof area. Surface mounting	006-355
KAC/G/HE	Ersatzgläser (Glass)	Spare glasses (Glass)	000-817
FEP027-P	Ersatzgläser (Plastikplatte)	Spare glasses (Plasticplate)	002-695