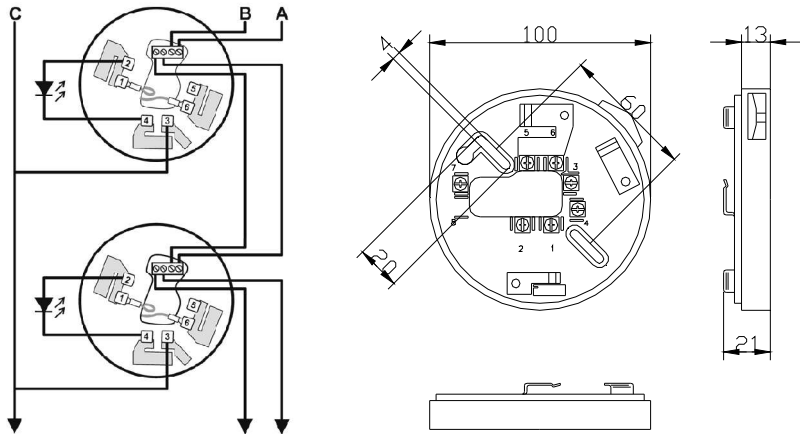




Wohnraum Sockel mit Isolator für adressierbare Feuermelder /  
Accommodation base with isolator for addressable fire detectors

**YBN-R/3 (SCI)**



<b>Materialien</b>	Gehäuse aus Polycarbonat, weiß Kontakte versilbert, Schrauben aus galvanisiertem Stahl	<b>Materials</b>	Body of white Polycarbonate Contacts silver plated Screws galvanised steel
<b>Kabeleinführung</b>	Direkt von der Rückseite	<b>Cable entry</b>	Direct from back side
<b>Schutzart</b>	IP42	<b>Protection class</b>	IP42
<b>Temperaturbereich</b>	-30°C bis +70°C Lagerung -10°C bis +50°C Betrieb	<b>Temperature range</b>	-30°C bis +70°C Storage -10°C bis +50°C Operation
<b>Gewicht</b>	0,1 kg	<b>Weight</b>	0,1 kg
<b>Abmessungen</b>	Durchmesser 100mm Höhe 13 mm	<b>Dimension</b>	Diameter 100mm Height 13 mm
<b>Zulassungen</b>	LPCB, VdS, MED (GL)	<b>Approval</b>	LPCB, VdS, MED (GL)
<b>Type</b>	<b>Merkmale</b>	<b>Features</b>	<b>Best. Nr. / Order No.</b>
YBO-R/3(SCI)(M)	Wohnraum Sockel (Aufbau) Mit integriertem Kurzschlussisolator	Accommodation base (Surface) With build in Short Circuit Isolator	010-106
YBN- R/3(SCI)(M)(WHT)	Wohnraum Sockel (Aufbau) Mit integriertem Kurzschlussisolator in weiß RAL 9003	Accommodation base (Surface) With build in Short Circuit Isolator, colour white RAL 9003	010-107

<b>Funktion / Anwendung</b>	<b>Function / Application</b>
<p>Die Sockel YBN-R/3(SCI) trennen im Falle eines Kurzschlusses den betroffenen Sektor der Meldeschleife vom Rest des Stromkreises. Dadurch bleibt das System funktionsfähig. Alle adressierbaren Feuermelder der ASX Serie können in den Sockel eingesetzt werden. Der Sockel kann außerdem auf das Unterteil MBB-1 montiert werden um eine höhere Schutzart zu erreichen. Es können bis zu 127 Isolatoren pro Schleife eingesetzt werden. Sie müssen nicht adressiert werden.</p>	<p>The sockets YBN-R/3(SCI) disconnect the affected sector of a detection loop in case of a short circuit. Therefore the system remains operative. All addressable marine detectors of the ASX Range can be mounted to socket. Furthermore the socket can be installed on the surface mounting base MBB-1 to achieve a higher degree of protection. Up to 127 isolators can be operated in one detection loop. The isolators do not require addressing.</p>