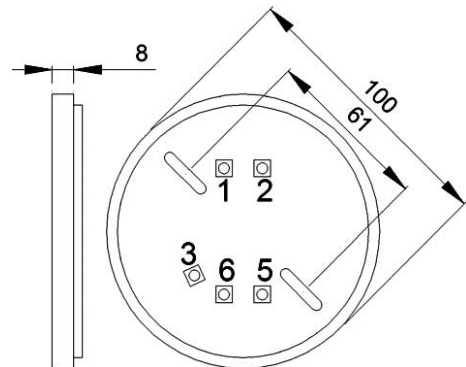
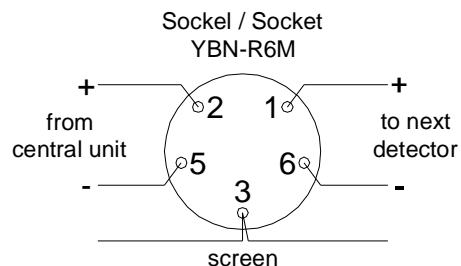




Sockel für Feuermelder / Socket for Fire Detectors

YBN-R6M



Materialien	Gehäuse aus Polycarbonat, weiß Kontakte versilbert, Schrauben aus galvanisiertem Stahl	Materials	Body of white Polycarbonate Contacts silver plated Screws galvanised steel
Kabeleinführung	Direkt von der Rückseite	Cable entry	Direct from back side
Schutzart	IP 42 mit Melder	Protection class	IP 42 with detector
Temperaturbereich	-10°C bis +50°C	Temperature range	-10°C bis +50°C
Gewicht	0,1 kg	Weight	0,1 kg
Abmessungen	Durchmesser 100mm Höhe 8 mm	Dimensions	Diameter 100mm Height 8 mm
Zulassungen	LPCB, MED (DnV/GL)	Approvals	LPCB, MED (DnV/GL)
Type	Merkmale	Features	Best. Nr. / Order No.
YBN-R6M	Wohnraum Sockel	Surface base	000-836

Funktion / Anwendung	Function / Application
Alle konventionellen Feuermelder der CDX Serie können in den Sockel YBN-R6M eingesetzt werden. Der Sockel kann außerdem auf das Unterteil MBB-1 montiert werden um eine höhere Schutzart zu erreichen.	All conventional marine detectors of the CDX Range can be mounted to the common socket YBN-R6M. Furthermore the socket can be installed on the surface mounting base MBB-1 to achieve a higher degree of protection.